

Fig.1

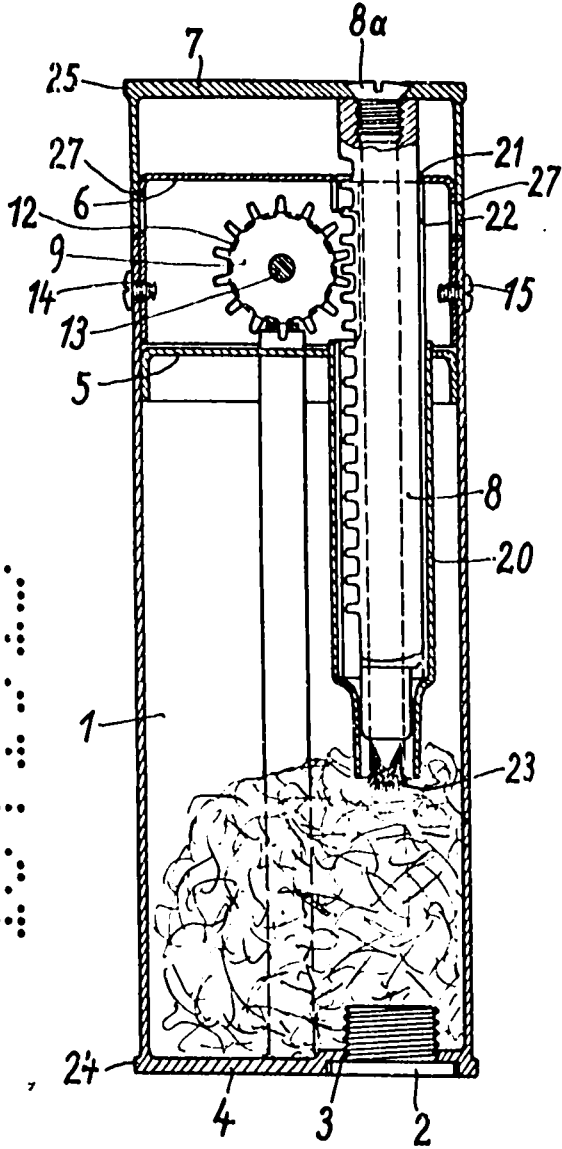


Fig.2

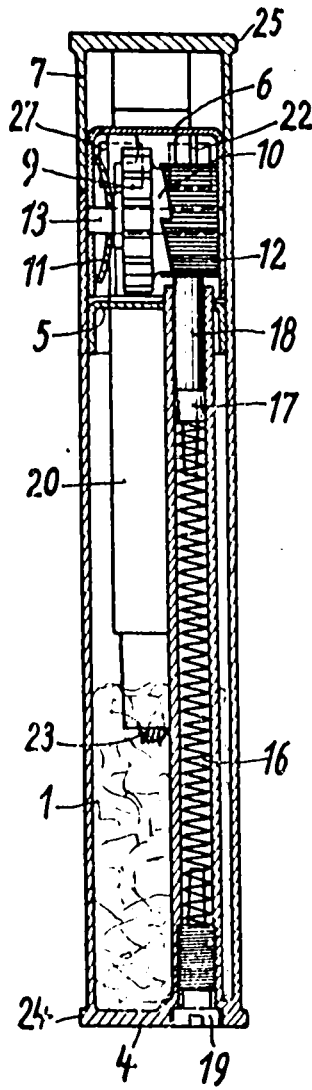
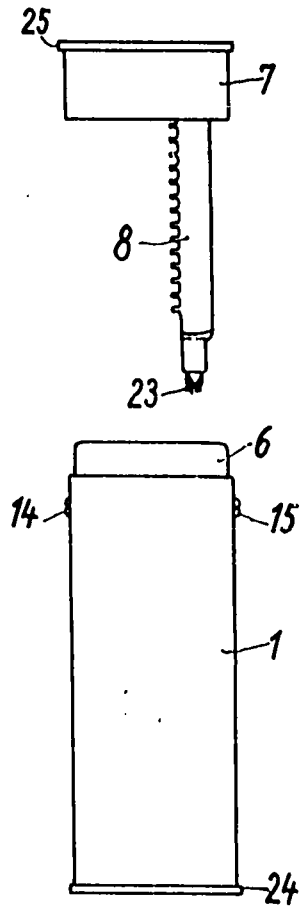


Fig.3



50  
40  
30  
20  
10