

Fig. 2

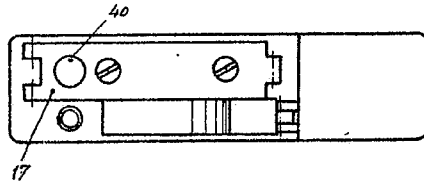


Fig. 3

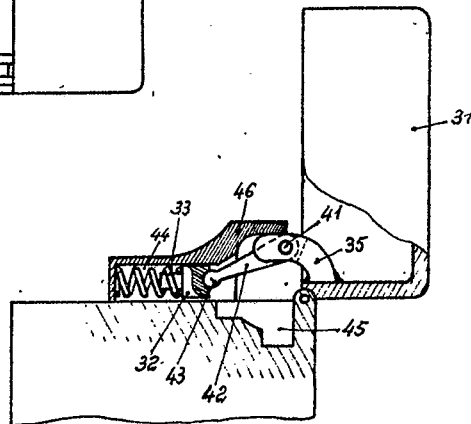


Fig. 4

