

May 8, 1928.

1,669,303

H. MALTNER

POCKET LIGHTER

Filed May 13, 1927

Fig. 1.

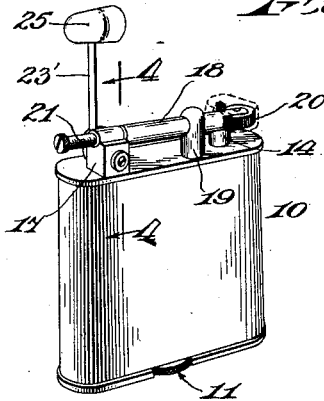


Fig. 3.

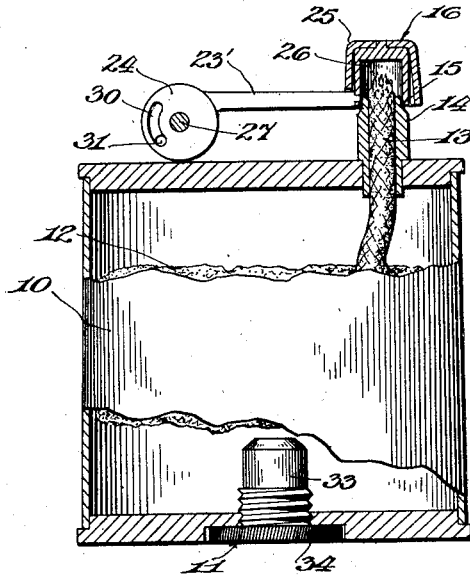


Fig. 2.

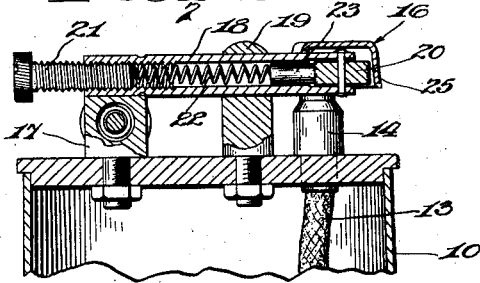


Fig. 4.

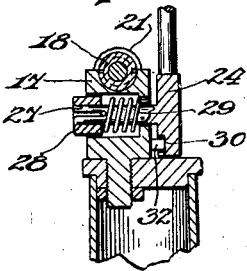


Fig. 5.

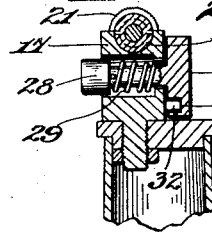


Fig. 6.

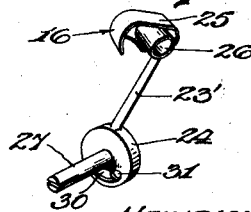
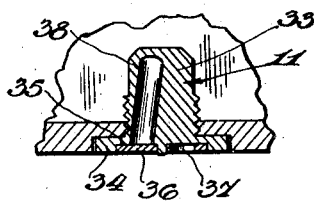


Fig. 7.



W. J. Evans
WITNESS

HEINRICH MALTNER
INVENTOR

BY *Victor J. Evans*
ATTORNEY

ATTORNEY

Fig.1

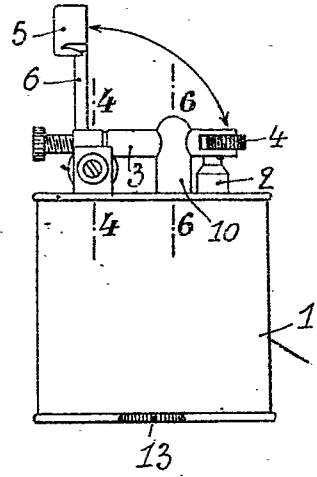


Fig.2

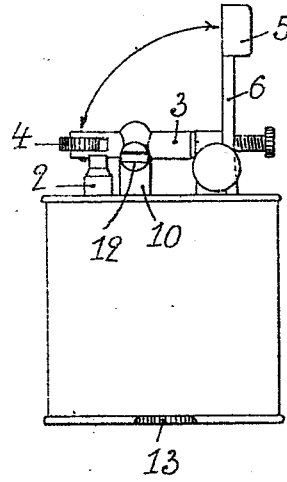


Fig.3

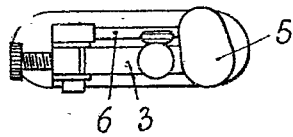


Fig.4

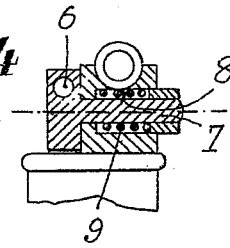


Fig.5

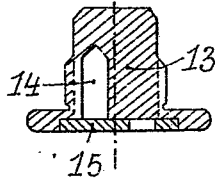
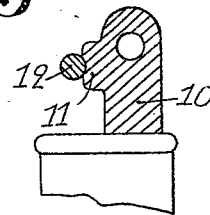
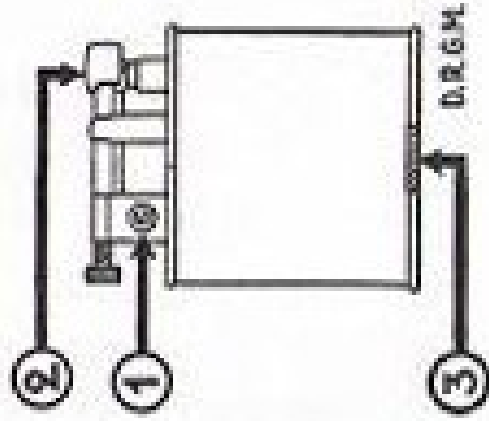


Fig.6



„STRAND“



Das Einhandfeuerzeug mit Sicherheitsverschluss

D. R. G. M. and Aut. Pat. ang.

Gebrauchsanweisung.

- 1) Auf Knopf No. 1 drücken. Dadurch springt Schutzkappe No. 2 auf und macht das Reibrad zum Zünden frei.
- 2) Nach Gebrauch Kappe No. 2 in ursprüngliche Stellung herunterdrücken.
- 3) Füllen: Füllschraube No. 3 abschrauben.
- 4) Ersatzstein befindet sich im Füllschraube No. 3. Zuerst Einführung des Ersatzsteines wird die untere Scheibe der Füllschraube soweit gedreht, bis die Öffnung vollständig ist.

The one-hand-lighter with safety-cap. Made in Germany. D. R. G. M. and foreign pat. appl.

Directions for use.

- 1) Press thumb on spring No. 1. Thereby No. 2, the cap, springs up, enabling the turning of wheel, sparking the flint and lighting the stick.
- 2) After lighting your cigarette, cigar or pipe, push cap down to original position.
- 3) To fill, either unscrew the screw No. 3 at bottom, or turn cap on screw, until filling hole appears.
- 4) Extra flint-contained in top of screw No. 3.

Le briquet de poche pour une main avec fermeture mécanique.

D. R. G. M. et brev. étr. décl.

Instruction.

- 1) Pressez le pouce sur ressort No. 1. Par là, No. 2, la fermeture, se lève en avant, et la lumière est libre.
- 2) Après d'usage, vous devez presser la fermeture en position original.
- 3) Pour verser vous devez dévisser la vis No. 3.
- 4) Pierre à briquet de rechange est placée au fond de la vis No. 3.

Encendedor de una sola mano con cierre de seguridad.

D. R. G. M. y Pat. para reglar. en otr. país.

Modo de usar.

- 1) Apretando con el dedo mayor el botón No. 1 salta la tapa protectora No. 2 y suelta la rueda encendedora que mantenida de fuego inmediatamente.
- 2) Después de apagar es necesario volver a bajar la tapa No. 2.
- 3) Para llenar gasolina abrese el tornillo No. 3 que lleva también depósito de piedras. 4) Para pulir una piedra del depósito se do vueltas al disco de abajo del tornillo.

