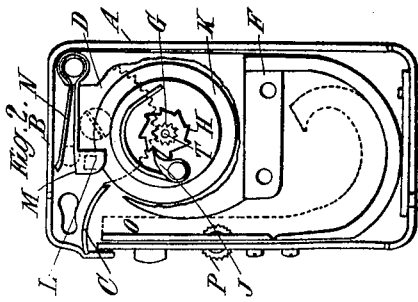
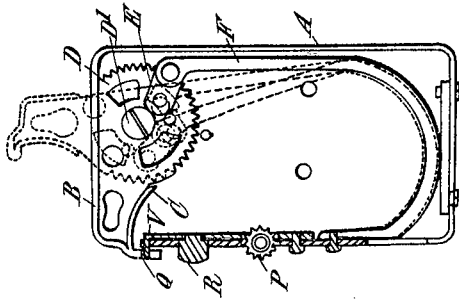
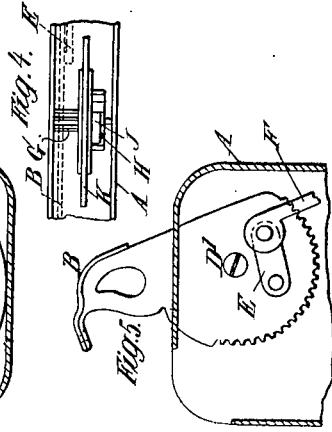
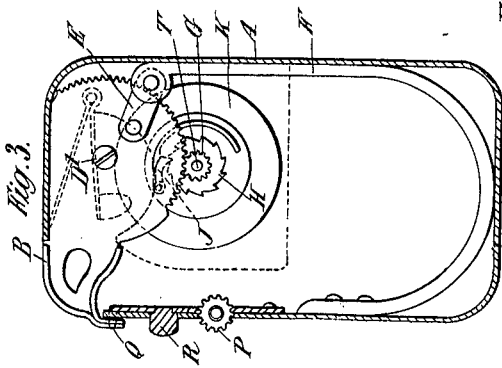


Fig. 1.



187230



Zu der Patentschrift
№ 187230.

PHOTOG. DRUCK DER REICHSDRUCKEREI.

Fig. 1.

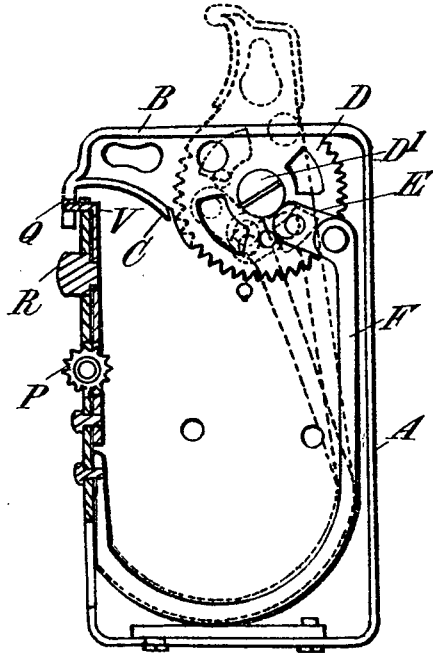
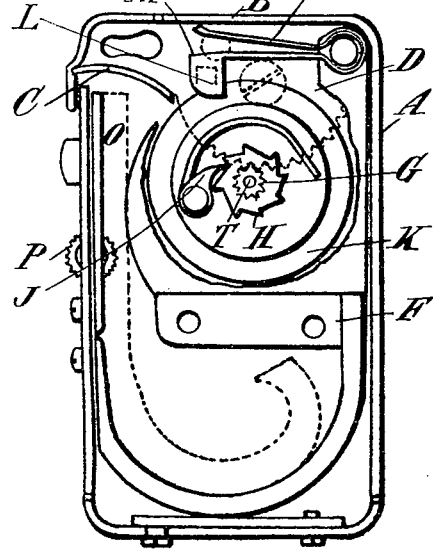
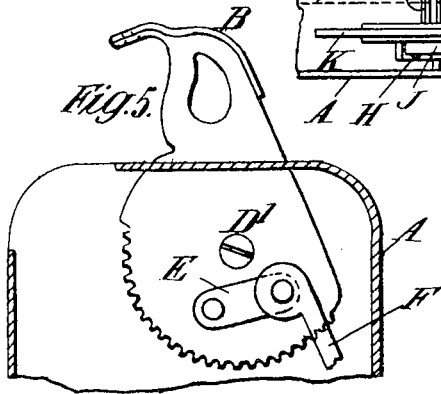
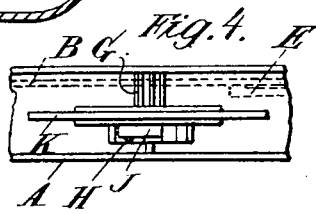
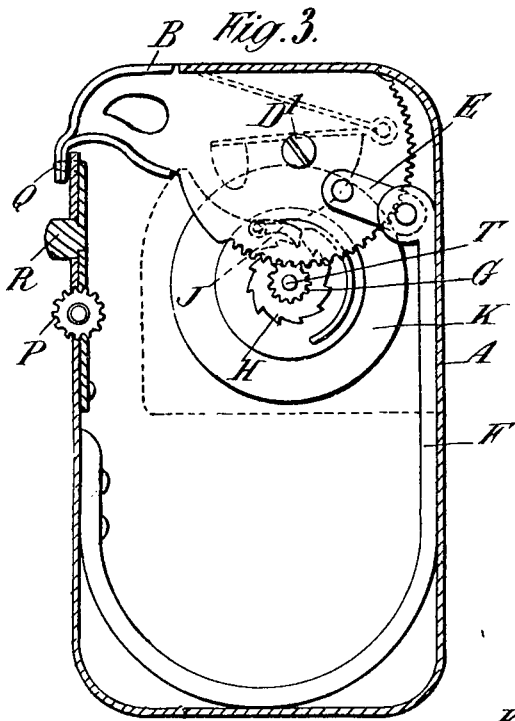


Fig. 2.



187230



Zu der Patentschrift

№ 187230.