

Fig.1

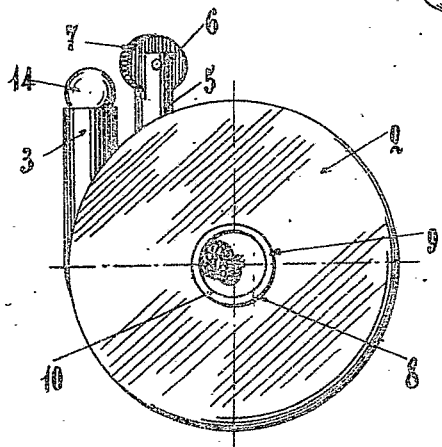


Fig.2.

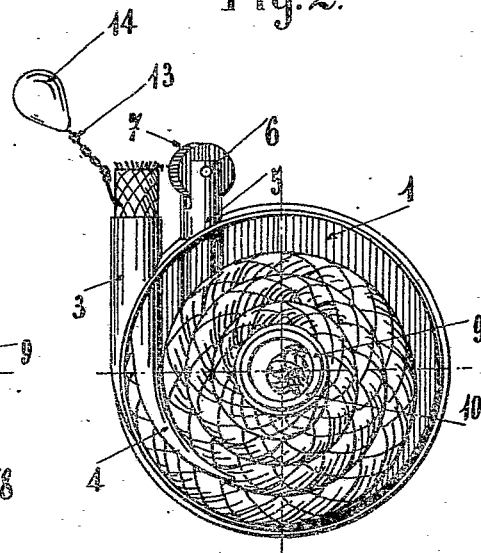


Fig.3.

