

EDUARD KÖHLER IN CAM  
Neuerungen an Beleuchtungsapparate

Fig. 1.

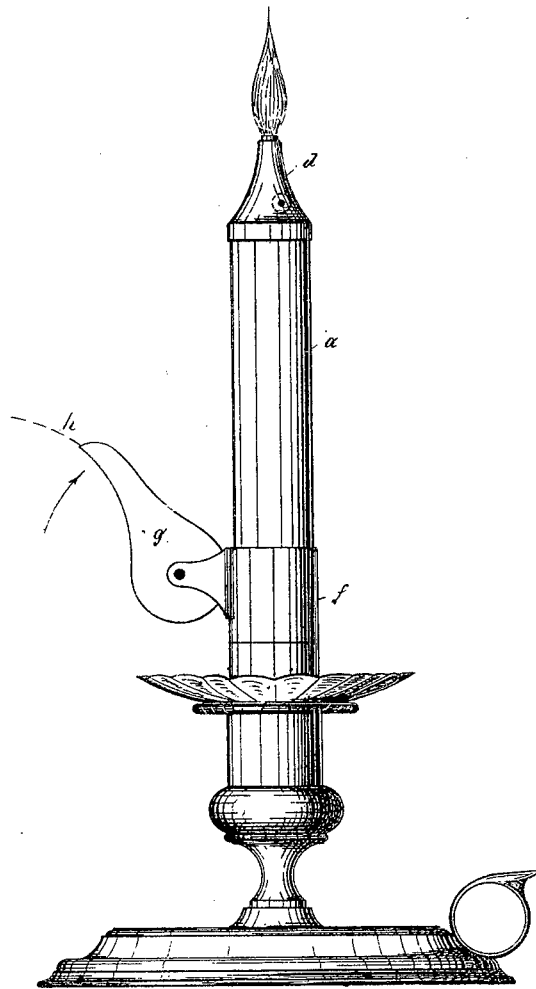


Fig. 2.

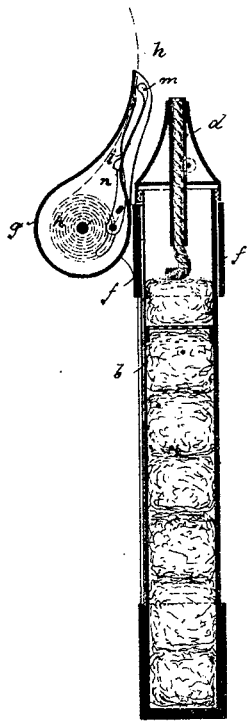
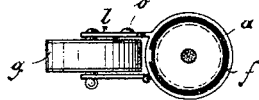


Fig. 3.



LENZ (SCHLESIEN).

n und Taschenfeuerzeugen.

Fig. 4.

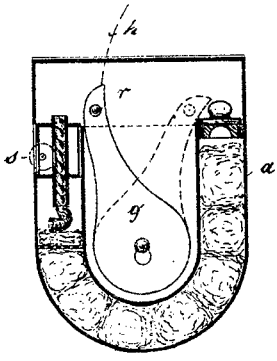


Fig. 5.

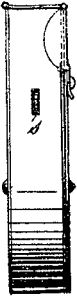


Fig. 6.

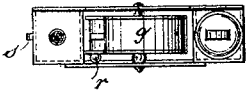
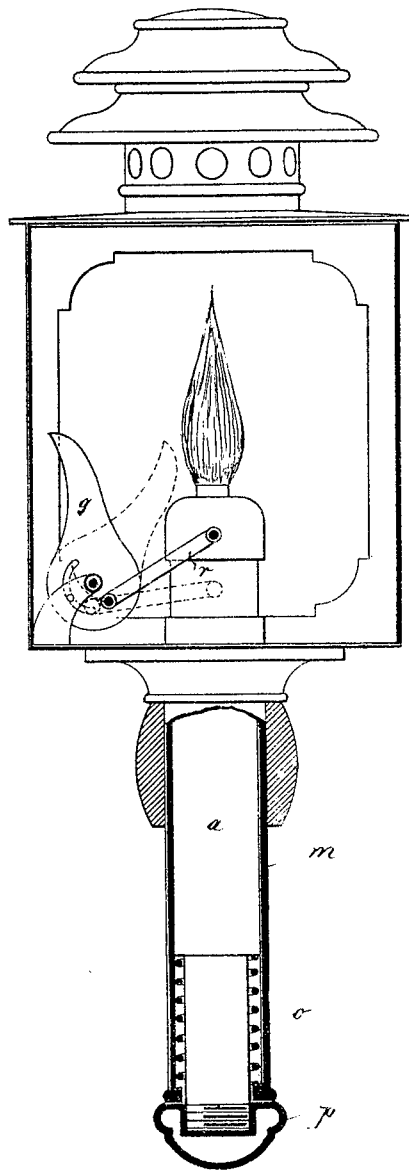


Fig. 7.



Zu der Patentschrift

№ 13863.

EDUARD KÖHLER IN CAMENZ (SCHLESSEN).  
 Neuerungen an Beleuchtungsapparaten und Taschenfeuerzeugen.

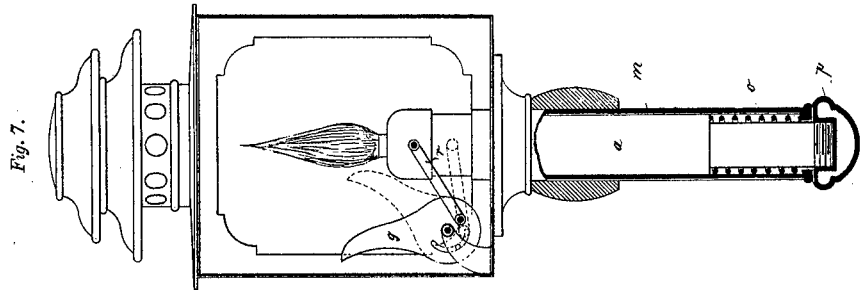


Fig. 7.

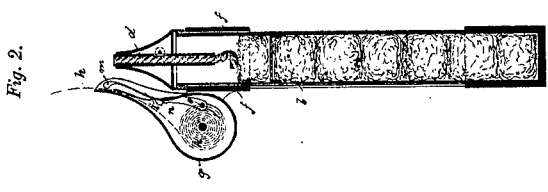


Fig. 2.

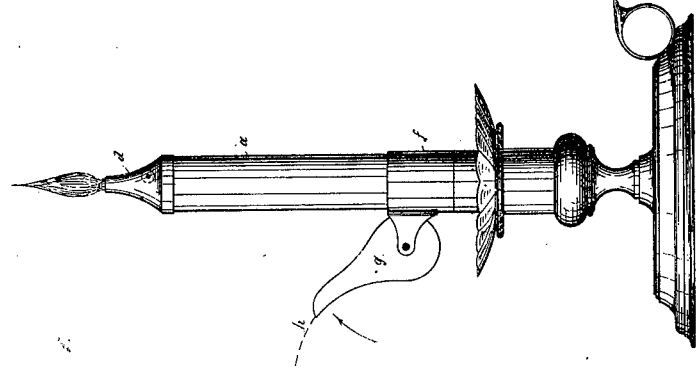


Fig. 1.

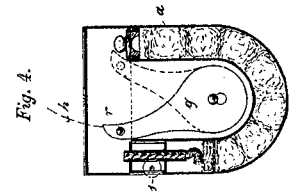


Fig. 4.



Fig. 5.

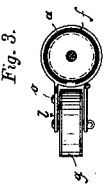


Fig. 3.

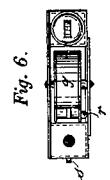


Fig. 6.

Zu der Patentschrift  
 № 13863.