

Fig. 1.

Fig. 4.

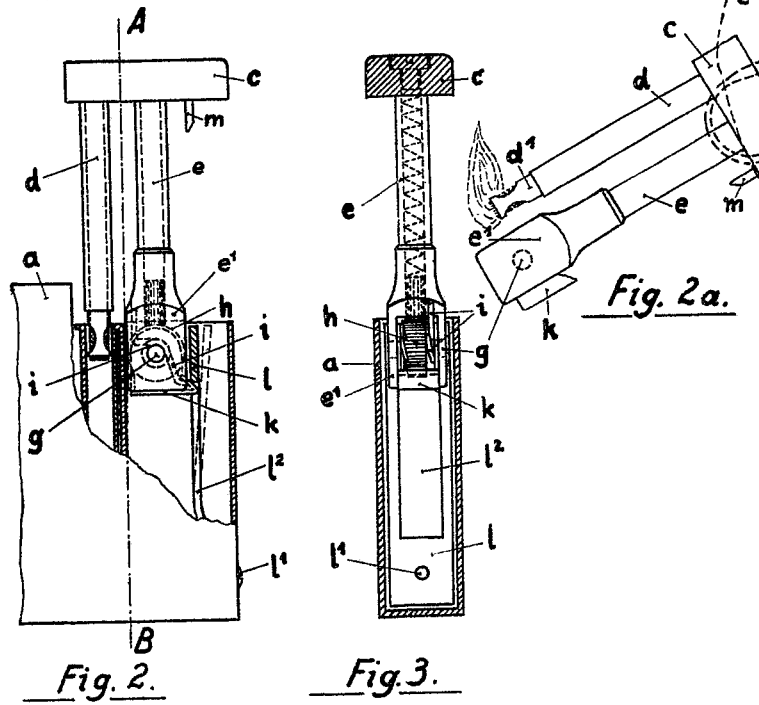


Fig. 2.

Fig. 3.

Fig. 2a.